



Kekkilä Kompostoiva kuivikekäymälä 100 L – Käyttöohje
Hasselfors Garden Komposterande Ekotoa 100 L – Bruksanvisning
Kekkilä Экоматик Трио 100 л – Инструкция по применению
Kekkilä Composting Dry Toilet 100 L – Instructions
Hasselfors Garden Komposterende Ekotoa 100 L – Instruksjoner
Hasselfors Garden Komposterende Ekotoa 100 L - Instruktioner



Kekkilä Kompostoiva kuivikekämälä 100 L

Kompostoiva kuivikekämälä 100 L on tyylikäs ja tehokas käymäläratkaisu, jossa on patentoitu sisäsäiliöiden kierrätysmekanismi. Se on toiminnallisesti erottelava käymälä, jossa neste johdetaan suotonesteyhteen kautta erilliseen keräilyastiaan.

Kompostoiva kuivikekämälä 100 L on helppo tyhjentää ja puhdistaa erillisten sisäsäiliöiden ansiosta, joissa jäte ehtii esikompostoitua ennen tyhjentämistä.

Kompostoivan kuivikekämälän voi asentaa niin ulkokuuusiin kuin lämpimään tilaan. Valmistettu Suomessa.

Tuotteen osat

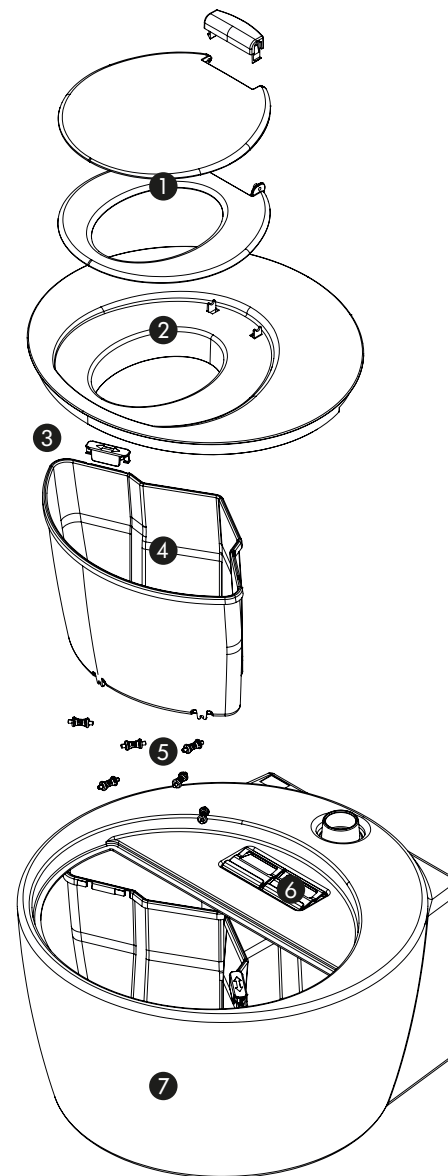
- 1 Kuivikekämälän istuin ja kansi
Materiaali: komposiitti (PP + puukuitu)
- 2 Kuivikekämälän runkokansi
Materiaali: komposiitti (PP + puukuitu)
- 3 Sisäsäiliön lukituspalat, 3 kpl
Materiaali: PP
- 4 Sisäsäiliö, 3 kpl
Materiaali: PP
- 5 Laakerirullat, 18 kpl
Materiaali: POM
- 6 Sisäsäiliön nostokahva, 2 kpl
Materiaali: PP
- 7 Kuivikekämälän runko
Materiaali: PE

Tuotteen mitat

1 800 x k 460 x s 800 mm

Tuuletusputki (ø 75 mm) hankitaan erikseen rakennuksen mittojen mukaisesti.
Suotonesteletku (ø 1/2") 1 m ja -yhde kuuluvat toimitukseen.

Tuotteelle myönnetään kahden (2) vuoden materiaali- ja tuotetakuu.



Kekkilä Kompostoiva kuivikekämälä 100 L

Kekkilä Kompostoiva kuivikekämälä 100 L asennetaan lämpimään sisätilaan, erilliseen ulkorakennukseen tai muihin vastaaviin tiloihin.

Kompostoiva kuivikekämälä 100 L on asianmukaisesti asennettuna ja hoidettuna hajuton ja miellyttävä käyttää. Myös tyhjennys ja puhtaanapito ovat helppoa toimivan muotoilun ja laadukkaiden materiaalien ansiosta.

Kompostoiva kuivikekämälä ei vaadi toimiakseen sähköä tai vettä. Kolmen sisäsäiliön ja siirtojärjestelmän ansiosta jäte on alkanut kompostoitumaan ennen tyhjentämistä ja syntyneen jätteen maatumisen kompostiksi alkaa jo käytön aikana.

Kompostoiva kuivikekämälä 100 L sisäsäiliöiden tilavuus riittää nelihenken perheen vapaa-ajan käyttöön noin 60 käyttöpäiväksi.

Asentaminen ja käyttö-ohjeet

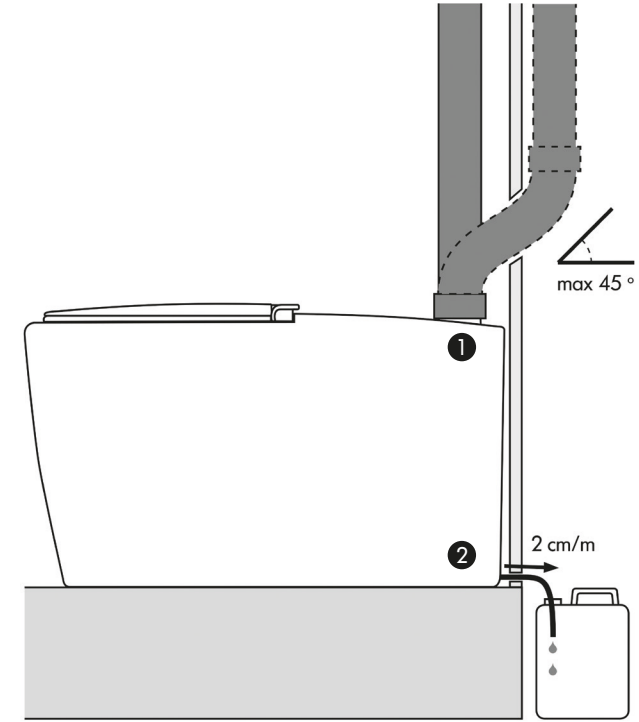
Kompostoiva kuivikekämälä 100 L asennetaan suoraan lattiapinnalle, eikä kuivikekämälän runkoa varten tarvitse tehdä läpivientejä. Alustan on oltava tasainen, jotta suotonesteiden virtaus ulos on esteetöntä, eikä suotoneste jää käymälän sisään aiheuttamaan hajuhaittoja. Lattiapinta voi viettää kuivikekämälän takaosaa kohden 2 %.

Käyttö-ohjeet

- Ennen käytön aloittamista kaada säiliön pohjalle 2-3 cm kerros kuiviketta. Voit sekoittaa mukaan myös muuta karkeaa ainesta, kuten Kekkilä Kuorikatetta.
- Annostele jokaisen käyttökerran jälkeen reilu kerros kuiviketta, kuten Kekkilä Hajusieppoa.
- Säilytä kuiviketta helposti saatavilla, mieluiten kannellisessa astiassa jolloin se pysyy kuivana.
- Kompostoitumisen nopeuttamiseksi pintaan voi ripotella Kekkilä Huussikompostoijaa.
- Kun käytössä oleva säiliö täyttyy, uusi säiliö siirretään sisäsäiliöitä pyöryttämällä paikoilleen. Täyttynyt säiliö jää odottamaan tyhjennystä käymälärungon takaosassa, jossa jäte alkaa eskompostoitua. Säiliön pinnalle lisätään noin 2 cm kerros kuiviketta.

Tyhjentäminen

- Nosta kuivikekämälän runkokansi sivuun ja kanna täydet sisäsäiliöt ulos kannen alta löytyviä nostokahvoja apuna käyttäen. Sisäsäiliön pohja tulee suojata, ettei mahdollinen säiliön pohjaan tiivistynyt neste tahraa sisätiloja.
- Tyhjennä säiliö ja puhdista se esim. letkulla huuhtelemalla. Tarkasta etteivät pohjan suotautumisreiät ole päässeet tukkeutumaan.
- Käymäläjätettä tulee jälkikompostoida noin kahden vuoden ajan, jonka jälkeen se on valmista käytettäväksi puutarhassa maanparannusaineena tai omatekoisen mullan raaka-aineena.
- Jälkikompostointiin soveltuu esimerkiksi Kekkilä Puutarha- ja mökkikompostori.



1 Tuuletusputken asentaminen

- Kompostoivan kuivikekämälän ilmastoinnista on huolehdittava, jotta se toimisi tarkoitetulla tavalla.
- Käymälätilaan tarvitaan tuuletusputki (Ø 75mm), joka hankitaan erikseen.
- Tuuletusputki liitetään käymälän rungon päällyspuolella olevaan ilmanvaihtoyhteeseen ja viedään joko takaseinän tai kattorakenteen läpi.
- Sujuvan ilmastoinnin on suositeltavaa, että putki asennetaan niin, ettei synny tarpeettomia yli 45° kulmia.
- Tehokkain ilmanvaihto saavutetaan viemällä tuuletusputken ulos tuleva pää 1 m verran rakennuksen katonharjan yläpuolelle.

2 Suotonesteletkun asentaminen

- Käytön yhteydessä syntyvän suotonesteen poistosta tulee huolehtia. Näin kuivikekämälä toimii tarkoitetulla tavalla.
- Suotonesteletku (Ø 1/2") liitetään erilliseen suotonesteyhteeseen, joka ruuvataan kiinni rungossa olevaan kierteeseen.
- Syntynyt suotoneste johdetaan ulkotilaan erilliseen säiliöön, esim. muovikanisteriin.
- Varmista, että nesteletku viettää koko pituudeltaan alaspäin, näin mahdolliset nesteet pääsevät poistumaan.

Hasselfors Garden Komposterande Ekotoa 100 L

Hasselfors Garden Komposterande Ekotoa 100 L är en snygg och effektiv torrtoalett med ett patenterat system och roterande innerbehållare. Dess separeringsfunktion bygger på att vätskan leds via en lakvätskekoppling till ett separat uppsamlingskärl.

De separata innerbehållarna gör Komposterande Ekotoa 100 L enkel att tömma och rengöra. Komposteringen av det uppsamlade avfallet börjar redan i behållaren, innan den töms.

Du kan placera Ekotoan såväl i ett uppvärmt uthus som i ett uppvärmt utrymme. Tillverkad i Finland.

Komponenter

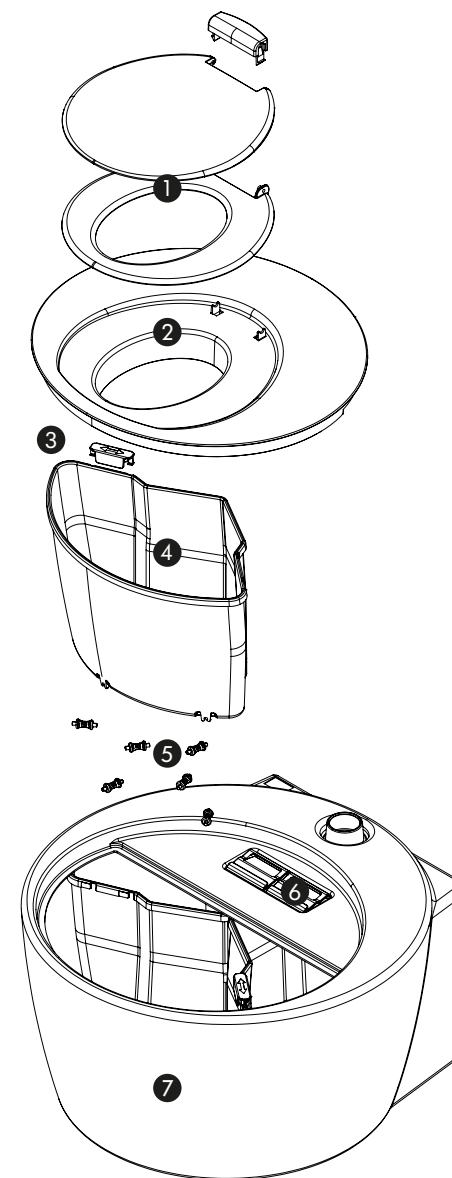
- 1 Sits och lock
Material: komposit (PP + träfiber)
- 2 Ytterbehållarens lock
Material: komposit (PP + träfiber)
- 3 Låsklossar för innerbehållare, 3 st.
Material: PP
- 4 Innerbehållare, 3 st.
Material: PP
- 5 Lagerrullar, 18 st.
Material: POM
- 6 Lyft-handtag för innerbehållare, 2 st.
Material: PP
- 7 Ytterbehållare
Material: PE

Produktens mått

b 800 x h 460 x d 800 mm

Ventilationsrör (ø 75 mm) ska införskaffas separat enligt byggnadens dimensioner. Lakvätskeslang (ø 1/2", 1 m) är inkluderad. Uppsamlingskärl t.ex. en dunk införskaffas separat.

Produkten har två (2) års material- och produktgaranti.



Hasselfors Garden Komposterande Ekotoa 100 L

Hasselfors Garden Komposterande Ekotoa 100 L kan installeras antingen i ett uppvärmt utrymme inomhus, eller i ett separat uthus.

Rätt installerad och underhållen är Komposterande Ekotoa 100 L luktfri och angenäm att använda. Tömning och rengöring är enkel tack vare en funktionell design och förstklassiga material.

Komposterande Ekotoa behöver varken el eller vatten för att fungera. I det roterande systemet med tre innerbehållare börjar komposteringen av det uppsamlade avfallet redan innan behållaren töms.

Komposterande Ekotoa 100 L har en kapacitet som räcker för fritidsbruk för en fyrapersoners familj i cirka 60 dagar.

Installation och användning

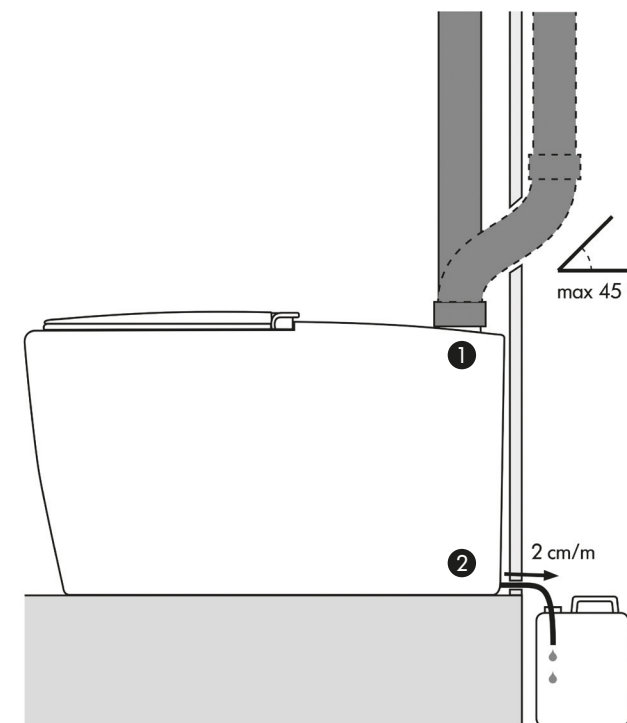
Installera Komposterande Ekotoa 100 L direkt på golvet. Underlaget ska vara plant för att lakvätskan ska kunna rinna ut och inte stanna inuti toaletten där det kan ge luktolägenheter. Golvet får luta 2 % mot torrtoans bakdel.

Användning

- Innan du börjar använda Ekotoan ska du strö ut 2–3 cm Hasselfors Garden Sanitetstörv i botten på innerbehållaren.
- Tillsätt efter varje användning ett ordentligt lager av strömaterial, t.ex. Hasselfors Garden Sanitetstörv.
- Förvara strömaterial så att det är lätt till hands, helst i ett kärl med lock så att det hålls torrt.
- Du kan snabba upp komposteringsprocessen genom att strö över Hasselfors Garden Biotoaletstart.
- När en behållare är full, täck med ett lager (ca 2 cm) strömaterial och vrid fram en ny behållare. Den fulla behållaren blir kvar i toalettens bakre del, och kompostering av avfallet påbörjas.

Tömning

- Lyft av locket på Ekotoan och bär ut de fulla behållarna med hjälp av lyfthandtagen som finns under locket. Läg ett skydd om innerbehållarens botten för att undvika att eventuell vätska läcker ut inomhus.
- Töm behållaren och rengör den, t.ex. genom att spola av den med vattenslang. Kontrollera att silhålen i botten inte har täppts till.
- Toalettavfall ska efterkomposteras i cirka två år innan det kan användas i trädgården för jordförbättring eller blandning av egen trädgårdsjord.
- Du kan lägga avfallet i Hasselfors Garden Trädgårdskompost Jordglob för efterkompostering.



1 Installation av ventilationsrör

- Komposterande Ekotoa behöver ordentlig ventilation för att fungera som den ska.
- Ventilationsrör (ø 75 mm) för toautrymmet medföljer inte utan införskaffas separat.
- Koppla röret till ventilationskopplingen på Ekotoans ovansida och led ut det antingen genom väggen bakom toaletten eller upp genom taket.
- För en fungerande ventilation bör du om möjligt installera röret utan onödiga vinklar på över 45°.
- Ventilationen blir effektivast om ventilationsröret slutar 1 m ovanför byggnadens taknock.

2 Installation av lakvätskeslang

- De lakvätskor som uppkommer vid användning behöver ledas bort för att toaletten ska fungera rätt.
- Anslut slangen (ø 1/2") till den separata lakvätskekopplingen och skruva fast den i gängorna i Ekotoans ytterbehållare.
- Led lakvätskan till en separat behållare (t.ex. en plastdunk) utomhus.
- Kontrollera att slangen har fall hela vägen för att vätska ska kunna rinna ut.

Kekkilä Экоматик Трио 100 л

Kekkilä Экоматик Трио 100 л. – универсальное запатентованное решение для утилизации уборных отходов в загородных домах при отсутствии центральной канализации.

Экоматик Трио 100 л. оснащен тремя вращающимися внутренними емкостями на роликах, имеет штуцер для отведения жидких отходов.

Технические характеристики

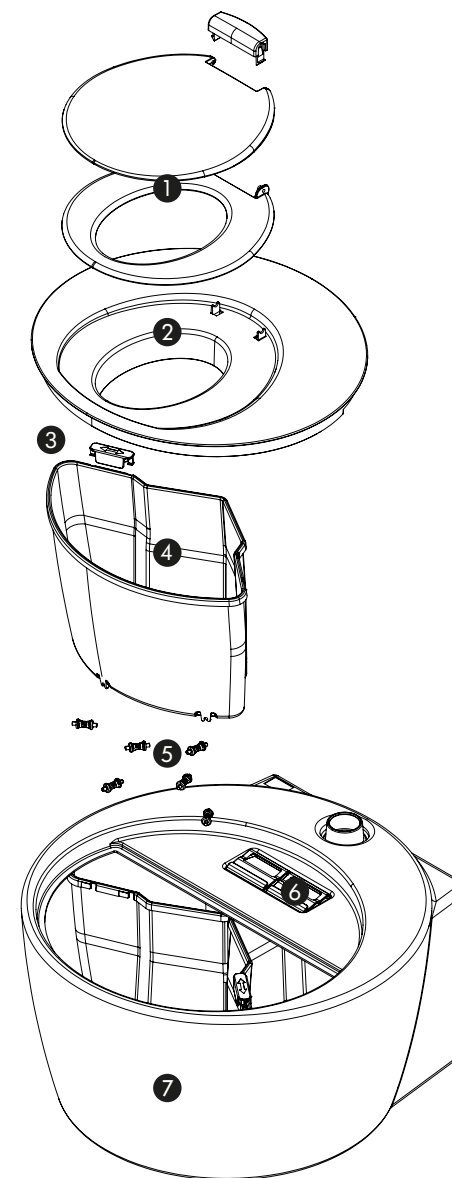
- ❶ Туалетное сиденье с крышкой
Материал: композит (полипропилен + древесное волокно)
- ❷ Крышка корпуса
Материал: композит (полипропилен + древесное волокно)
- ❸ Клипсы, 3 шт.
Материал: полипропилен
- ❹ Внутренняя емкость, 3 шт.
Материал: полипропилен
- ❺ Ролики, 18 шт.
Материал: полиоксиметилен
- ❻ Ручки для внутренних емкостей, 2 шт.
Материал: полипропилен
- ❼ Корпус туалета
Материал: композит (полипропилен + стекловолокно)

Габариты изделия

(Ш x В x Г) 800 x 460 x 800 мм

Дренажный шланг (ø 1/2", 1 м.) входит в комплект поставки. Вентиляционная труба (ø 75 мм) и емкость для сбора жидких отходов в комплект не входят и приобретаются отдельно, с учетом габаритов помещения.

Гарантия на отсутствие скрытых дефектов производства и материалов - 2 года. Сделано в Финляндии.



Kekkilä Экоматик Трио 100 л

Kekkilä Экоматик Трио 100 л. не требует подключения воды или электричества. Он устанавливается на ровную, твердую поверхность в туалетном домике или в основном строении загородного участка.

При правильной установке и эксплуатации не выделяет неприятных запахов. Kekkilä Экоматик Трио 100 л. легко опорожнять и содержать в чистоте благодаря функциональной конструкции и высококачественным материалам.

Компостирование отходов начинается непосредственно после их попадания в туалет.

Объема туалета хватает для непрерывного пользования семьей из 4-х человек в течение 60 дней.

Рекомендации по установке

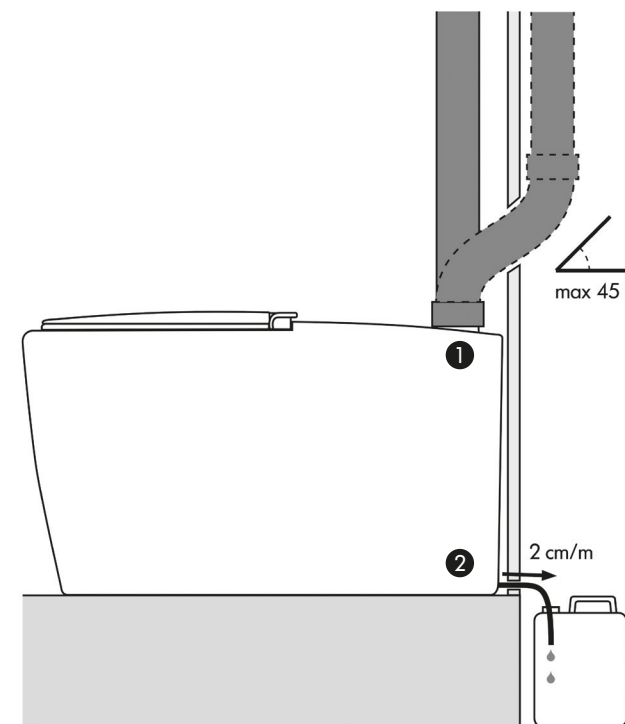
Изделие устанавливается непосредственно на пол. Дополнительного крепления корпуса к полу не требуется. Для надлежащего стекания жидкости в дренаж уровень пола должен быть ровным или иметь небольшой уклон в сторону штуцера, в пределах 2%. Застой жидкости внутри туалета может стать причиной появления неприятного запаха.

Использование

- Поместите одну из емкостей по центру, под туалетным сиденьем. Покройте дно емкости 2-3 см сухой смеси верхового торфа с древесными опилками и/или древесной корой.
- После каждого посещения туалета присыпайте отходы достаточным количеством сухой смеси. Сухая смесь должна полностью покрывать уборные отходы внутри туалета.
- Всегда используйте качественную сухую смесь на основе верхового торфа, во избежание застоя жидкости и появления насекомых. Мы рекомендуем использовать готовые смеси для компостирования марки Kekkilä.
- Храните сухую смесь в емкости с закрывающейся крышкой, во избежание впитывания ею влаги и попадания внутрь насекомых.
- После заполнения первой емкости присыпьте ее содержимое 2-3 см. сухой смеси. Снимите основную крышку с корпуса и проверните емкости внутри туалета таким образом, чтобы под сиденьем оказалась следующая, пустая емкость.
- Повторите действия, описанные в начале данного раздела и продолжайте пользование туалетом.
- Для ускорения процесса компостирования Вы можете также использовать ускоритель компостирования для торфяных туалетов Kekkilä.
- Всегда закрывайте крышку, когда туалетом не пользуются.
- Для использования туалета в зимнее время года он должен быть установлен в обогреваемом помещении. При замерзании жидкости внутри туалета корпус может быть поврежден. Во избежание замерзания жидкости и повреждения корпуса в межсезонные заморозки удвойте расход сухой смеси при эксплуатации туалета.

Опорожнение

- Для опорожнения туалета снимите основную крышку корпуса, проверните недавно заполненную емкость внутрь туалета и извлеките ранее заполненную емкость при помощи специальных ручек, расположенных под основной крышкой.
- Переместите емкость к месту опорожнения / компостеру, опорожните ее, сполосните, убедитесь, что дренажные отверстия не засорились.
- Поместите емкость на место внутрь корпуса, установите основную крышку.
- После опорожнения уборные отходы подлежат дальнейшему компостированию. Рекомендуемое время полного вызревания туалетного компоста – 2 года.
- Для удобства компостирования мы рекомендуем использовать садовые компостеры Kekkilä. После вызревания компост может использоваться в качестве удобрения для почвы.
- Совет: опорожняйте только давно заполненную ёмкость. В ней не осталось влаги, она легкая и не содержит свежих отходов. Недавно заполненную емкость лучше оставить внутри туалета на компостирование.



1 Установка вентиляционной трубы

- Для правильной работы изделия необходимо установить вентиляционную трубу.
- Вам потребуется стандартная труба ПВХ \varnothing 75 мм, (в комплект не входит, приобретается отдельно в соответствии с габаритами помещения).
- Вентиляционная труба крепится непосредственно к вентиляционному отверстию на корпусе, выводится наружу через кровлю или через заднюю стенку туалетного помещения.
- При выведении вентиляционной трубы через заднюю стенку необходимо, чтобы соединения трубы обеспечивали угол к горизонтальной поверхности пола не менее 45° , для надлежащей вентиляции. Внимание! Пластиковые колена 90° не подходят для организации вентиляции через стену.
- Верхний край вентиляционной трубы должен быть выведен не менее, чем на 1 м выше конька крыши.

2 Монтаж дренажного шланга

- Жидкие отходы фильтруются через компостную массу и отводятся наружу.
- Для организации дренажа Вам потребуется также емкость для сбора жидких отходов, например, канистра (в комплект не входит, приобретается отдельно).
- Вкрутите штуцер в заднюю часть корпуса, подсоедините к нему дренажный шланг и выведите шланг в емкость для сбора жидких отходов.
- Шланг должен иметь уклон в сторону канистры не менее 2 см. на 1 метр, чтобы жидкость стекала по шлангу самотеком.
- Перед наполнением внутреннего бака сухой смесью убедитесь, что жидкость беспрепятственно стекает по шлангу, не скапливаясь внутри туалета, для чего вылейте внутрь небольшое количество воды.

Kekkilä Composting Dry Toilet 100 L

The Kekkilä Composting Dry Toilet 100 L is a stylish and durable toilet with effective net capacity and a patented rotation system for the inner containers. It is a fluid-separating toilet that directs fluid into a separate container.

The Composting Dry Toilet 100 L is easy to empty and clean thanks to its separate inner containers, where the waste composting begins even before emptying.

The composting dry toilet can be installed either in a cold outhouse or in a heated space. Made in Finland.

Product components

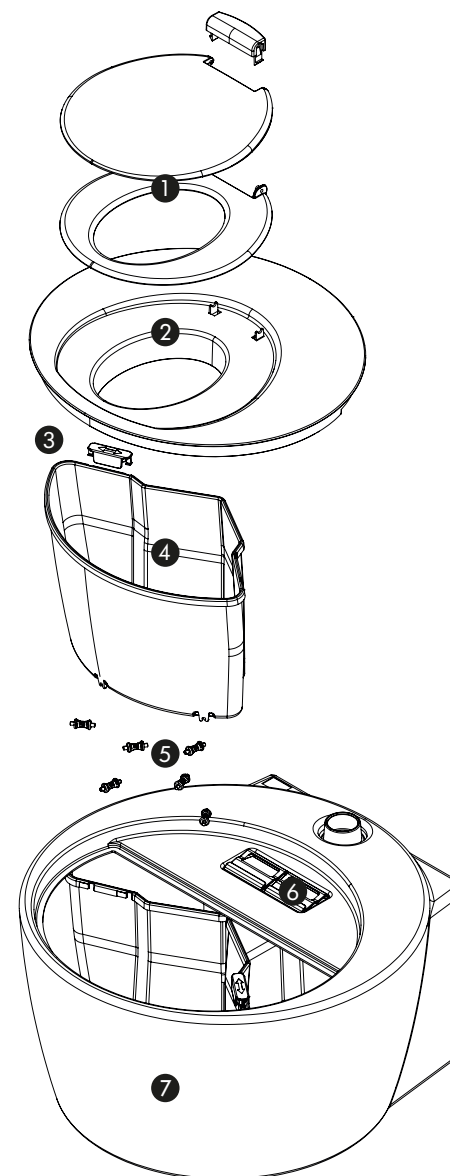
- 1 Seat and lid
Material: Composite (PP + wood fibre)
- 2 Lid body
Material: Composite (PP + wood fibre)
- 3 Locking pieces for the inner container, 3 pcs
Material: PP
- 4 Inner container, 3 pcs
Material: PP
- 5 Bearing rolls, 18 pcs
Material: POM
- 6 Handle for the inner container, 2 pcs
Material: PP
- 7 Toilet body
Material: PE

Product dimensions

width 800 mm, height 460 mm, depth 800 mm

The ventilation pipe (ø 75 mm) must be obtained separately to fit the dimensions of the building. The leachate hose (ø ½"), 1 m is included.

The product and its materials are guaranteed for two (2) years.



Kekkilä Composting Dry Toilet 100 L

Kekkilä Composting Dry Toilet 100 L can be installed in a heated indoor space, an outhouse or similar location.

When the Composting Dry Toilet 100 L is correctly installed and maintained, it is odourless and pleasant to use. Its functional design and high-quality materials make it easy to empty and clean.

The composting dry toilet does not require electricity or water to work. The toilet's three inner containers and a shifting system allow the waste to start composting already during use, before the container is emptied.

The capacity of Composting Dry Toilet 100 L is sufficient for about 60 days of normal use by a family of four.

Installation and instructions

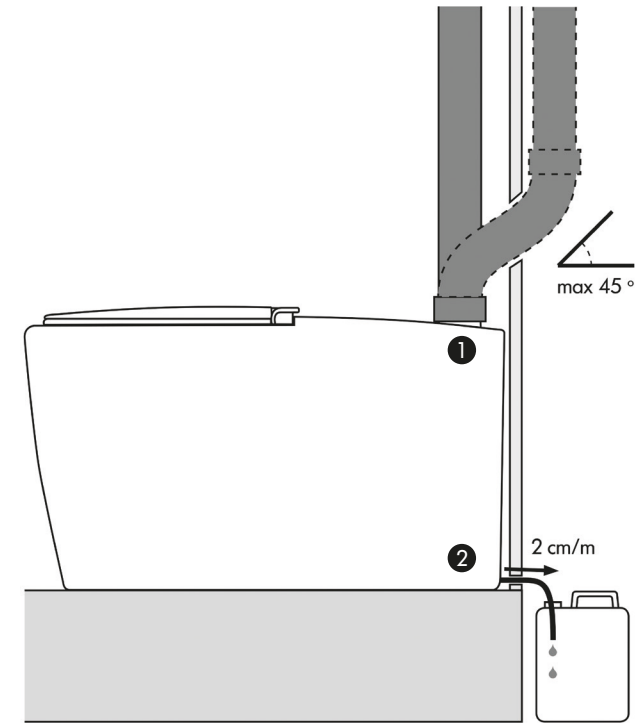
Install the Composting Dry Toilet directly on the floor surface. The surface must be even so that leachate fluid can flow out freely and not remain inside the dry toilet, and cause unpleasant odours. The floor surface may slope 2% towards the back of the dry toilet.

Instructions

- Before use, pour a layer of 2–3 cm Kekkilä Mix for Dry Toilets. On the bottom of the container. Other coarse materials, such as Kekkilä Bark Mulch, can also be added to the mix.
- After each use, apply a generous layer of Kekkilä Mix for Dry Toilets.
- Store the absorbent material close by, preferably in a container with a lid to keep it dry.
- To speed up the composting process, you can sprinkle some Kekkilä Composting Agent on top.
- When the container is full, it's time to put a new container in place by rotating the inner containers. The filled container awaits emptying at the back of the toilet body, where the composting begins. Add a layer of about 2 cm of absorbent material to the contents of the container.

Emptying

- Lift aside the lid body and carry the full inner containers outside using the handles under the lid. Protect the bottom of the inner container to prevent fluid from leaking indoors.
- Empty the container and rinse it thoroughly with a hose. Make sure that the holes in the bottom are not blocked.
- Toilet waste must be composted for about two years. It can thereafter be used in the garden for soil improvement..
- Secondary composting can be carried out, for example, in a Kekkilä Garden and Cottage Composter.



1 Installing the ventilation pipe

- The composting dry toilet must be ventilated in order to work as intended.
- A ventilation pipe (ø 75 mm) is needed for the toilet. This can be obtained separately.
- Connect the ventilation pipe to the connector on the cover of the toilet body and install through the back wall or the ceiling.
- If possible, install the pipe without creating any unnecessary angles of more than 45 degrees.
- The most effective ventilation is achieved by conducting the end of the ventilation pipe that is located outside the building to a height of 1 m above the ridge of the building's roof.

2 Installation of the leachate hose

- Remove the leachate created during use, to allow the dry toilet to function as intended.
- Attach a leachate hose (ø 1/2") to the connector and screw this into the thread in the toilet body. The clamp, if wanted, will be purchased separately.
- The leachate fluid is directed outside into a separate container, such as a plastic canister.
- Make sure that the hose slopes downwards all the way, allowing the fluid to flow out.

Hasselfors Garden Komposterende Ekotoa 100 L

Hasselfors Garden Komposterende Ekotoa 100 L er et stilig og slitesterkt toalett med effektiv nettokapasitet og patentert rotasjonssystem for de innvendige beholderne. Toalettet har væske-separasjon, og væsken ledes ut i en egen beholder.

Komposterende Ekotoa 100 L er lett å tømme og rengjøre takket være de innvendige beholderne hvor komposteringen av avfallet starter selv før tømning.

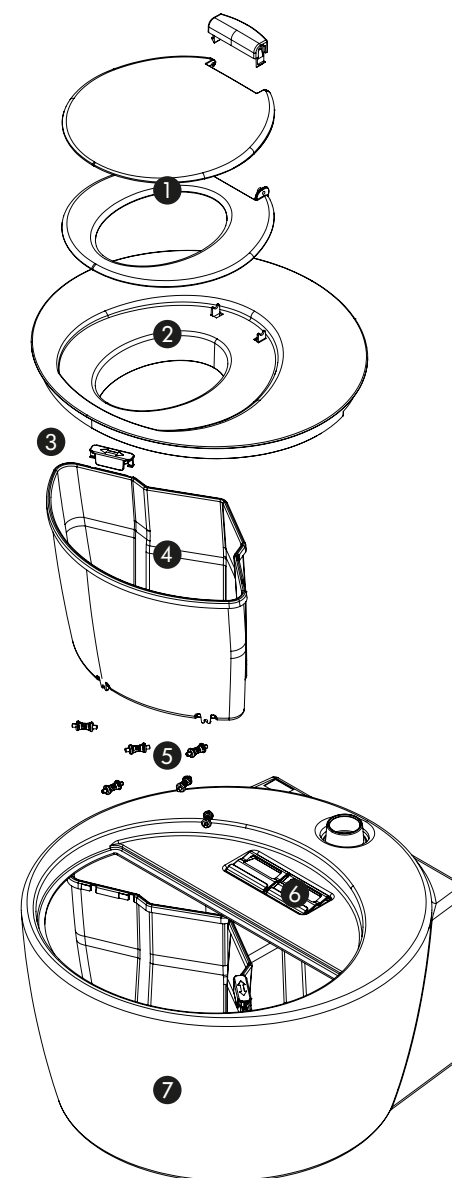
Komposttoalettet kan monteres enten i et kaldt uthus eller på en oppvarmet plass. Produsert i Finland.

Produktkomponenter

- 1 Sete og lokk
Materiale: Sammensatt (PP + trefiber)
- 2 Lokk
Materiale: Sammensatt (PP + trefiber)
- 3 Låsedeler for innvendig beholder, 3 stk.
Materiale: PP
- 4 Innvendig beholder, 3 stk.
Materiale: PP
- 5 Kulelager, 18 stk.
Materiale: Polyoksimetylen (POM)
- 6 Håndtak for innvendig beholder, 2 stk.
Materiale: PP
- 7 Toalettskrog
Materiale: PE

Produktdimensjoner

bredde 800 mm, høyde 460 mm, dybde 800 mm



Ventilasjonsrøret (diam. 75 mm) må skaffes separat og tilpasses målene på bygningen.
Sigevannsslange (diam. 1/2") og tilhørende beholder, for eksempel en plastdunk, må også kjøpes separat.

Produktene og materialene har en garantitid på to (2) år.

Hasselfors Garden Komposterende Ekotoa 100 L

Hasselfors Garden Komposterende Ekotoa 100 L monteres i et oppvarmet rom innendørs, i et uthus eller lignende.

Når Komposterende Ekotoa 100 L monteres og vedlikeholdes på riktig måte, er det luktfritt og komfortabelt å bruke. Funktionell design og materialer av høy kvalitet gjør det enkelt å tømme og rengjøre toalettet.

Toalettet trenger ikke elektrisitet eller vann for å fungere. Toalettets tre innvendige beholdere og et skiftesystem gjør at avfallet starter komposteringen allerede under bruk, før beholderen tømmes.

Komposterende Ekotoa 100 L har en kapasitet som rekker til ca. 60 dager med vanlig bruk for en familie på fire.

Montering og instruksjoner

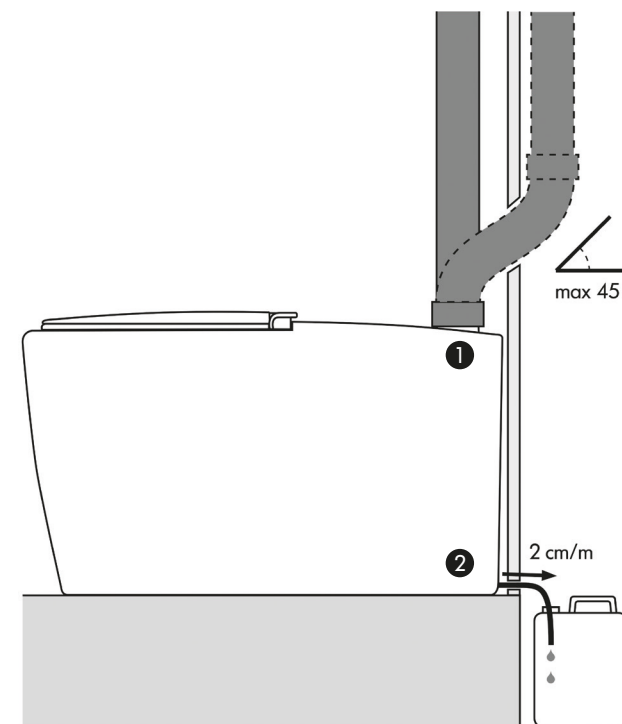
Monter toalettet direkte på gulvflaten. Det er ikke behov for gjennomgående hull til toalettskroget. Underlaget må være jevnt, slik at sigevannet renner vekk og ikke blir værende inne i toalettet, noe som kan medføre ubehagelig lukt. Gulvflaten kan ha en helling på 2 grader mot baksiden av tørrtoalettet.

Instruksjoner

- Før bruk må det legges et lag med 2–3 cm absorberende materiale i bunnen av beholderen. Du kan blande inn andre grove materialer, for eksempel Hasselfors Gardens sanitetstov.
- Strø alltid på rikelig med absorberende materiale etter hver bruk, for eksempel Hasselfors Garden blanding for tørrtoalett.
- Oppbevar det absorberende materialet i nærheten av toalettet. Det anbefales å bruke en beholder med lokk som holder materialet tørt.
- For å fremskynde komposteringsprosessen kan du også tilsette litt Hasselfors Garden Kompoststrø.
- Når beholderen fylles under bruk, er det på tide å sette en ny beholder på plass ved å vri de innvendige beholderne. Den fylte beholderen venter på å bli tømt på baksiden av toalettskroget, hvor avfallet begynner å komposteres. Legg et lag på omtrent 2 cm med absorberende materiale på innholdet i beholderen.

Tømming

- Løft lokket på skroget til side og ta med de innvendige beholderne som er fulle utenfor, ved hjelp av løftehåndtakene under lokket. Dekk til undersiden av den innvendige beholderen slik at du unngår væskelekkasjer innendørs.
- Tøm beholderen og rengjør den, for eksempel ved hjelp av hageslangen. Kontroller at sivehullene i bunnen ikke er tilstoppet.
- Toalettavfall må komposteres i cirka to år. Deretter kan det brukes som hagekompost.
- Sekundær kompostering kan gjøres for eksempel i en Hasselfors Garden hage- og hyttekompostbeholder.



1 Montering av ventilasjonsrør

- Komposttoalettet må ha ventilasjon for å fungere på tiltenkt måte.
- Det krever et ventilasjonsrør (diam. 75 mm) som kjøpes separat.
- Koble ventilasjonsrøret til koblingspunktet på dekselet på toalettskroget, og monter gjennom bakveggen eller taket.
- Dersom det er mulig, bør røret monteres uten at det oppstår vinkler på mer enn 45 grader.
- Ventilasjonen er mest effektiv når den enden av ventilasjonsrøret som er utenfor bygningen, føres 1 meter over takets toppunkt.

2 Montering av sigevannsslange

- Sigevann som dannes under bruk av toalettet, må fjernes for at toalettet skal fungere på tiltenkt måte.
- Fest en sigevannsslange (diam. 1/2") til koblingspunktet og skru den på gjengene på toalettskroget.
- Sigevannet ledes ut til en separat beholder, for eksempel en plastdunk.
- Påse at slangen heller hele veien, slik at væsken renner ut.

Hasselfors Garden Komposterende Ekotoa 100 L

Hasselfors Garden Komposterende Ekotoa 100 L er et flot, solidt tørtoilet med effektiv nettokapacitet og et patenteret rotationssystem til de indvendige beholdere. Væsken separeres og ledes direkte i en separat beholder.

Det Komposterende Ekotoa 100 L er nemt at tømme og rengøre, takket være de separate indvendige beholdere, hvor affaldet begynder at kompostere, allerede før beholderne tømmes.

Det Komposterende Ekotoa kan monteres i såvel et koldt udhus som på et opvarmet sted. Fremstillet i Finland.

Produktkomponenter

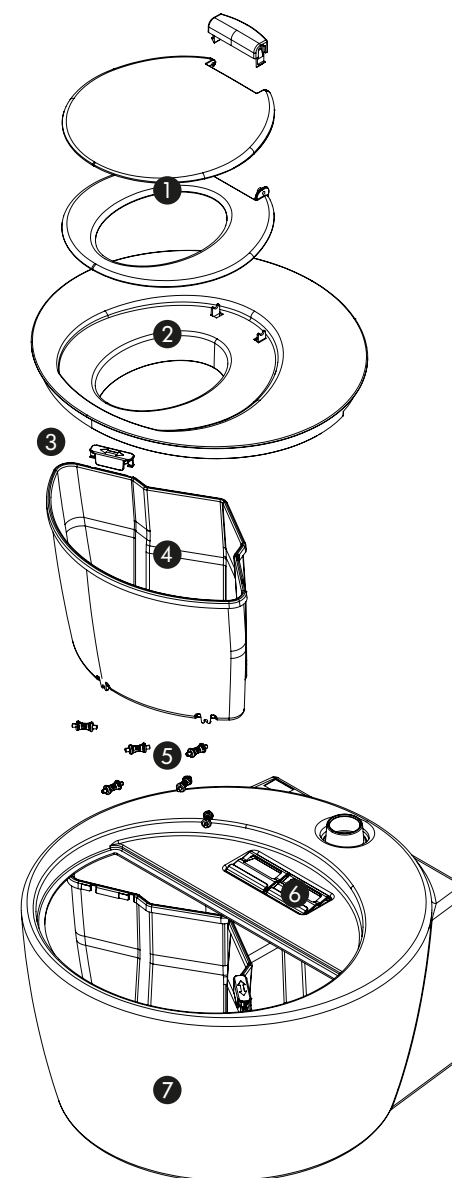
- 1 Sæde og låg
Materiale: Komposit (PP + træfiber)
- 2 Lågenhed
Materiale: Komposit (PP + træfiber)
- 3 Låsestykker til indvendig beholder, 3 stk.
Materiale: PP
- 4 Indvendig beholder, 3 stk.
Materiale: PP
- 5 Bærelsejer, 18 stk.
Materiale: POM
- 6 Håndtag til indvendig beholder, 2 stk.
Materiale: PP
- 7 Toilettenhed
Materiale: PE

Produktmål

bredde 800 mm, højde 460 mm, dybde 800 mm

Ventilationsrør (ø 75 mm) skal købes separat, og så det passer til størrelsen på rummet/bygningen. Afløbsvandslange (ø 1/2") og beholder, f.eks. en dunk, skal købes separat.

Produktet og produktmaterialerne er omfattet af garanti i to (2) år.



Hasselfors Garden Komposterende Ekotoa 100 L

Hasselfors Garden Komposterende Ekotoa 100 L monteres på et opvarmet sted indendørs, i et udhus eller på et lignende sted.

Når Komposterende Ekotoa 100 L installeres og vedligeholdes korrekt, er det lugtfrit og behageligt at benytte. Det funktionelle design og materialerne i høj kvalitet betyder, at det er nemt at tømme og renholde.

Det komposterende økotoilet kræver ikke elektricitet eller vand for at fungere. Toiletets tre indvendige beholdere og et udskiftningssystem sikrer, at affaldet starter komposteringen allerede under brug, før beholderen tømmes.

Det Komposterende Ekotoa 100 L har en kapacitet, der passer til cirka 60 dages almindelig brug af en familie på fire.

Installation og vejledning

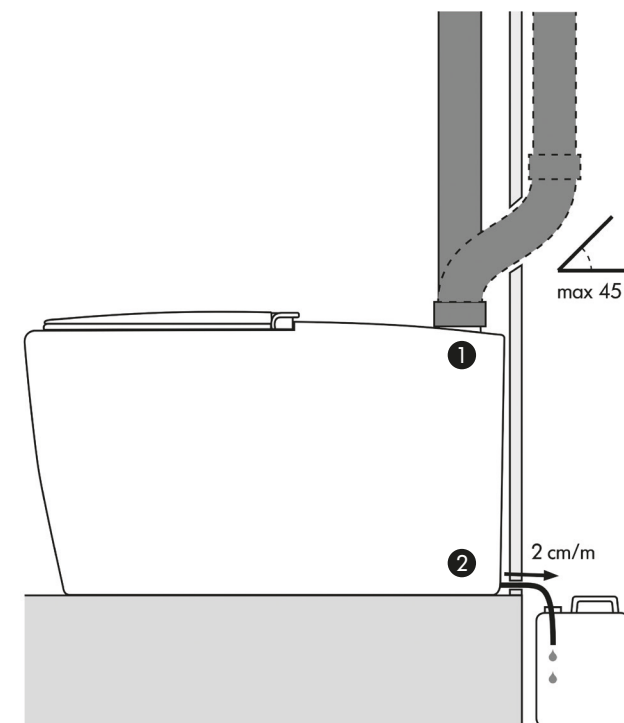
Det Komposterende Ekotoa 100 L monteres direkte på gulvoverfladen. Der er ikke brug for gennemgående huller til toiletenheden. Overfladen skal være plan, så perkolatvæsken kan flyde ud frit og ikke bliver liggende inde i økotoiletet, da dette kan forårsage en ubehagelig lugt. Gulvoverfladen må skråne 2 % mod økotoilettets bagside.

Vejledning

- Før brug strøs et lag på 2-3 cm absorberende materiale ud i bunden af beholderen. Ibland eventuelt andet groft materiale, f.eks. Hasselfors Garden Sanitetstorv.
- Efter hver brug strøs et gavmildt lag absorberende materiale, f.eks. Hasselfors Garden Sanitetstorv.
- Det absorberende materiale bør opbevares i nærheden, gerne i en beholder med låg, så indholdet holdes tørt.
- Når beholderen er fyldt op, udskifter man den med en ny ved at dreje de indvendige beholdere. Den fyldte beholder vil begynde at kompostere bagerst i toiletenheden, hvor den venter på at blive tømt. Strø et lag på ca. 2 cm absorberende materiale over indholdet i beholderen.

Tømning

- Løft lågenheden til side, og bær de fyldte indvendige beholdere udenfor ved hjælp af løftehåndtagene under låget. Sørg for at beskytte bunden af den indvendige beholder, så der ikke løber væske ud indendørs.
- Tøm beholderen, og rengør den, f.eks. ved at skylle den med en slange. Sørg for, at gennemsvivningshullerne i bunden ikke blokeres.
- Toiletaffald skal herefter komposteres i cirka to år. Det kan derefter anvendes i haven til forbedring af jorden.
- Der kan foretages sekundær kompostering i f.eks. Hasselfors Garden Trädgårdskompost Jordglob 310 L til have og sommerhus.



1 Montering af ventilationsrøret

- Det komposterende økotoilet skal ventileres for at kunne fungere som beregnet.
- Der skal benyttes et ventilationsrør (ø 75 mm) til toiletet, og dette skal købes separat.
- Tilslut ventilationsrøret til samlestykket på toiletenhedens overflade, og monter det direkte gennem bagvæg eller loft.
- Hvis det er muligt, bør røret monteres på en måde, så det ikke bøjer i vinkler på mere end 45 grader.
- Der opnås den mest effektive ventilation ved at føre enden af ventilationsrøret, der sidder uden for bygningen, op til en højde på 1 meter over bygningens tagryg.

2 Montering af afløbsvandslangen

- Fjern det perkolat, der har ophobet sig under brug, så økotoiletet kan fungere som beregnet.
- Monter en afløbsvandslange (ø 1/2") til samlestykket, og skru dette ind i gevindet på toiletenheden.
- Perkolatvæsken ledes ud i en separat beholder, f.eks. en plastdunk.
- Sørg for, at slangen har fald hele vejen, så væsken kan flyde ud. Indendørs.

Valmistuttaja/Tillverkad för/Manufacturer:
Kekkilä Oy, Äyritie 8 D, 01510 Vantaa, Finland
kekkila.fi

Производитель:
Кеккила Ою, Аюритие 8Д, 01510, Вантаа, Финляндия
Организация, уполномоченная на принятие претензий потребителей:
Кеккиля, г.Москва ул.Кольская д.7 стр. 8. Тел. + 7 495 795-26-82
Обязательной сертификации не подлежит. Произведено в Финляндии.

Marknadsförs av:
Sverige/Danmark, Hasselfors Garden AB, info@hasselforsgarden.se, +46 19 761 42 00
Norge, Hasselfors Garden AS, info@hasselforsgarden.no, +47 76 14 43 10

