

  
**KEKKILÄ**  
GARDEN

  
**HASSELFORS**  
GARDEN

Kekkilä Kuivikekäymälä 50 L – Käyttöohje  
Hasselfors Garden Ekotoa 50 L – Bruksanvisning  
**Kekkilä Экоматик 50 л – Инструкция по применению**  
Kekkilä Dry Toilet 50 L – Instructions  
Hasselfors Garden Ekotoa 50 L – Instruksjoner  
Hasselfors Garden Ekotoa 50 L – Instruktioner



## Kekkilä Kuivikekämälä 50 L

### Onnittelut hyvästä valinnasta!

Kekkilä Kuivikekämälä 50 L on laadukas, nettokapasiteetiltaan tehokas kuivikekämälä, jossa on patentoitu vaihtosäiliö rakenne. Se on toiminnallisesti erottelava käymälä, jossa neste johdetaan suotonesteyhteen kautta erilliseen keräilyastiaan.

Kuivikekämälä 50 L on monikäyttöinen ja moniin olosuhteisiin sopiva käymäläratkaisu niin retkelle, huussiin kuin lämpimään tilaan vapaa-ajan asunnolle.

### Tuotteen osat

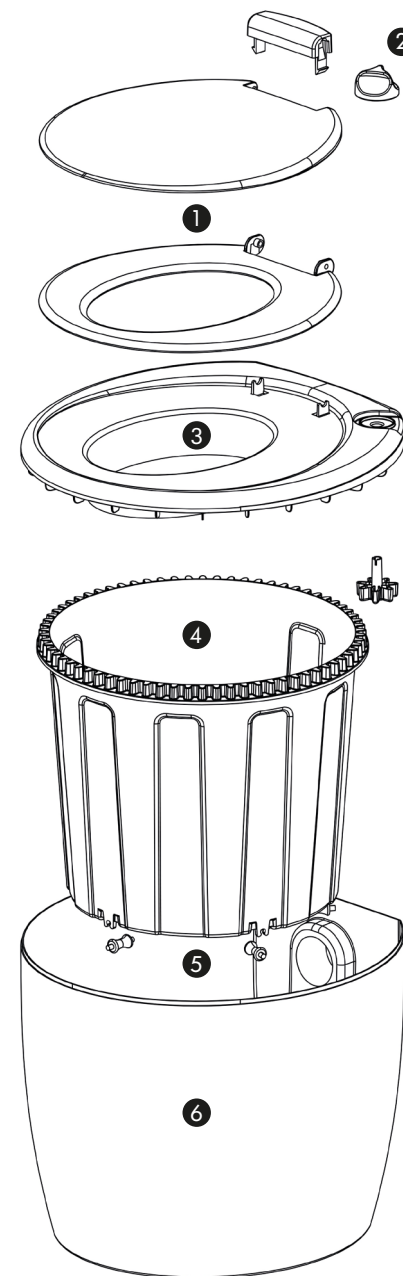
- 1 Kuivikekämälän istuin ja kansi  
Materiaali: komposiitti (PP + puukuitu)
- 2 Sisäsäiliön siirtosäädin  
Materiaali: POM
- 3 Kuivikekämälän runkokansi  
Materiaali: komposiitti (PP + puukuitu)
- 4 Sisäsäiliö  
Materiaali: PP
- 5 Laakerirullat, 5 kpl  
Materiaali: POM
- 6 Kuivikekämälän runko  
Materiaali: komposiitti (PP + lasikuitu)

### Tuotteen mitat

l 500 x k 470 x s 510 mm

Tuuletusputki (Ø 75 mm) hankitaan erikseen rakennuksen mittojen mukaisesti.  
Suotonesteletku (Ø 1/2") ja suotonesteen keräilyastia, kuten kanisteri, hankitaan erikseen.

Tuotteelle myönnetään kahden (2) vuoden materiaali- ja tuotetakuu.



## Kekkilä Kuivikekäymälä 50 L

Kekkilä Kuivikekäymälä 50 L asennetaan tasaiselle lattiapinnalle lämpimään sisätilaan, erilliseen ulkorakennukseen tai muihin vastaaviin tiloihin.

Kuivikekäymälä 50 L on asianmukaisesti asennettuna ja hoidettuna hajuton ja miellyttävä käyttää. Myös tyhjennys ja puhtaanapito ovat helppoa toimivan muotoilun ja laadukkaiden materiaalien ansiosta.

Kuivikekäymälä 50 L ei vaadi toimiakseen sähköä tai vettä, ja syntyneen jätteen maatumisen kompostiksi alkaa jo käytön aikana, ennen säiliön tyhjennystä.

Kuivikekäymälä 50 L säiliön tilavuus riittää nelihenken perheen vapaa-ajan käyttöön noin 30 käyttöpäiväksi.

### Asentaminen ja käyttö-ohjeet

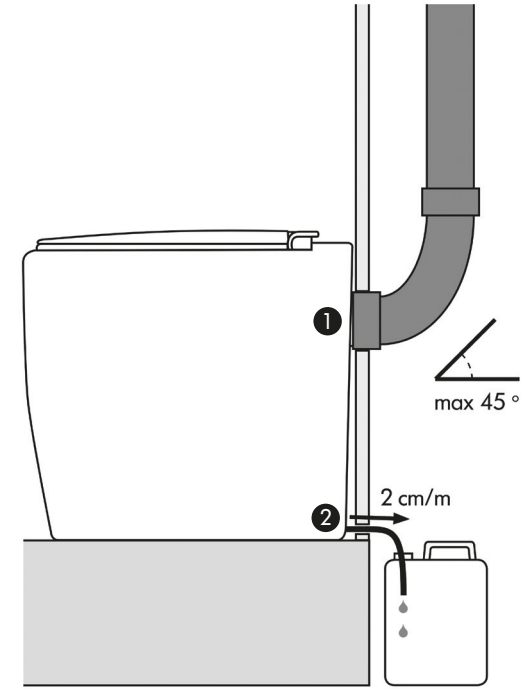
Tuote asennetaan suoraan lattiapinnalle, eikä kuivikekäymälän runkoa varten tarvitse tehdä läpivientejä. Alustan on oltava tasainen, jotta suotonesteiden virtaus ulos on esteetöntä, eikä suotoneste jää käymälän sisään aiheuttamaan hajuhaittoja. Lattiapinta voi viettää kuivikekäymälän takaosaa kohden 2 %.

### Käyttö-ohjeet

- Ennen käytön aloittamista kaada säiliön pohjalle 2-3 cm kerros kuiviketta. Voit sekoittaa mukaan myös muuta karkeaa ainesta, kuten Kekkilä Kuorikatetta.
- Annostele jokaisen käyttökerran jälkeen reilu kerros kuiviketta, kuten Kekkilä Hajusieppoa.
- Säilytä kuiviketta helposti saatavilla, mieluiten kannellisessa astiassa, jolloin se pysyy kuivana.
- Kompostoitumisen nopeuttamiseksi pintaan voi ripotella Kekkilä Huussikompostoijaa.
- Säiliö täyttyy yleensä epätasaisesti, ja sitä voi pyöräyttää tarpeen mukaan rungon päällä olevasta siirtosäätimestä.
- Talvikäytössä, kylmään tilaan asennetun käymälän sisäsäiliö suositellaan vuorattavaksi suojaussilla, jotta suotoneste ei pääse jäättyessään vahingoittamaan rakennetta. Tällöin on suositeltavaa käyttää runsaasti kuiviketta.

### Tyhjentäminen

- Nosta Kuivikekäymälän runkokansi sivuun ja lisää vielä kerros kuiviketta.
- Tartu sisäsäiliön hammastetun kauluksen alapuolelta ja vie säiliö tyhjennettäväksi.
- Suojaa sisäsäiliön pohja, jotta nesteitä ei pääse valumaan sisätiloihin.
- Tyhjennä säiliö ja puhdista se esim. letkulla huuhtelemalla. Huolehdi, etteivät pohjan suotautumisreiät ole päässeet tukkeutumaan.
- Käymäläjätettä tulee jälkikompostoida noin kahden vuoden ajan, jonka jälkeen se on valmista käytettäväksi puutarhassa maanparannusaineena tai omatekoisen mullan raaka-aineena.
- Jälkikompostointiin soveltuu esimerkiksi Kekkilä Puutarha- ja mökkikompostori.



### 1 Tuuletusputken asentaminen

- Kuivikekäymälän ilmastoinnista on huolehdittava, jotta se toimisi tarkoitetulla tavalla.
- Käymälätilaan tarvitaan ilmastointiputki (Ø 75 mm), joka hankitaan erikseen.
- Ilmastointiputki liitetään rungossa olevaan ilmastointiyhteeseen ja asennetaan suoraan käymälän takaosan tasolta seinärakenteen läpi ulkotilaan.
- Jos mahdollista, putki asennetaan niin, ettei synny tarpeettomia yli 45° kulmia.
- Tehokkain ilmanvaihto saavutetaan viemällä ilmastointiputken ulos tuleva pää 1 m rakennuksen katonharjan yläpuolelle.
- Kekkilä Ilmastointiputken hattu putken päähän asennettuna tehostaa ilmanvaihtoa. Hankitaan erikseen.

### 2 Suotonesteletkun asentaminen

- Käytön yhteydessä syntyvän suotonesteen poistosta tulee huolehtia. Näin kuivikekäymälä toimii tarkoitetulla tavalla.
- Kuivikekäymälään liitetään sopivan mittainen PVC -letku (Ø 1/2"), joka hankitaan erikseen.
- Suotonesteletku liitetään rungossa olevaan suotonesteyhteeseen. Jos tarvitaan kiinnikettä, se hankitaan erikseen.
- Syntynyt suotoneste johdetaan ulkotilaan erilliseen säiliöön, esim. muovikanisteriin. Nestesäiliö hankitaan erikseen.
- Varmista, että nesteletku viettää koko pituudeltaan alaspäin, näin nesteet pääsevät poistumaan.

## Hasselfors Garden Ekotoa 50 L

### Gratulerar – du har gjort ett bra val!

Hasselfors Garden Ekotoa 50 L är en högklassig torrtoa med stor nettokapacitet och ett patenterat system med en vridbar behållare. Dess separeringsfunktion bygger på att vätskan leds via en slang till ett separat uppsamlingskärl.

Ekotoa 50 L är en lättinstallerad toa som kan användas på flera olika platser (t. ex. i stallet, verkstan, kolonistugan eller fritidshuset).

### Komponenter

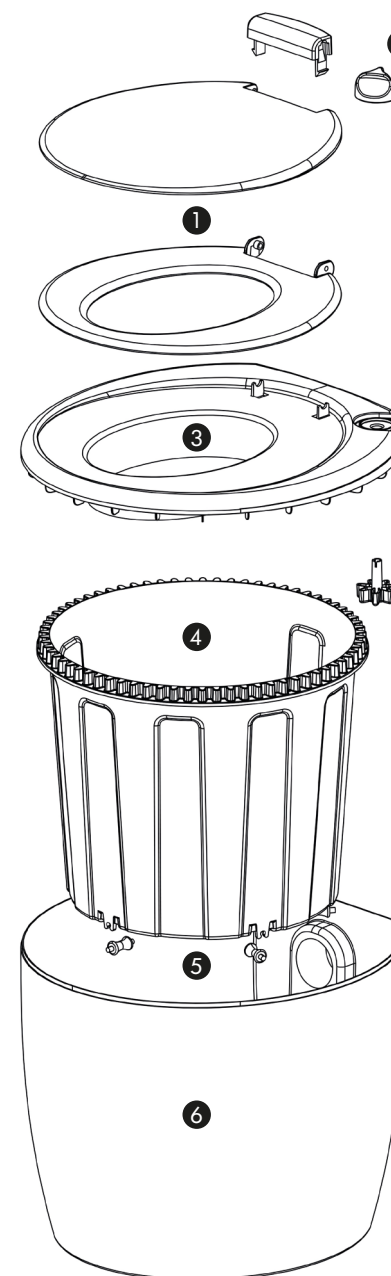
- 1 Sits och lock  
Material: komposit (PP + träfiber)
- 2 Innerbehållarens vridknopp  
Material: POM
- 3 Ytterbehållarens överdel  
Material: komposit (PP + träfiber)
- 4 Innerbehållare  
Material: PP
- 5 Lagerrullar, 5 st.  
Material: POM
- 6 Ytterbehållare  
Material: komposit (PP + glasfiber)

### Produktens mått

b 500 x h 470 x d 510 mm

Ventilationsrör (ø 75 mm) ska införskaffas separat enligt byggnadens dimensioner.  
Lakvätskeslang (ø 1/2") och uppsamlingskärl (t.ex. en dunk) införskaffas separat.

Produkten har två års material- och produktgaranti.



## Hasselfors Garden Ekotoa 50 L

Hasselfors Garden Ekotoa 50 L kan installeras på en plan golvyta, antingen i ett uppvärmt utrymme inomhus, eller i ett separat uthus.

Rätt installerad och underhållen är Ekotoa 50 L luktfri och angenäm att använda. Den genomtänkta utformningen och de förstklassiga materialen underlättar tömningen och rengöringen.

Ekotoan behöver varken el eller vatten för att fungera. Komposteringen av det uppsamlade avfallet börjar redan i behållaren, innan den töms.

Ekotoa 50 L har en kapacitet som räcker för fritidsbruk för en fyrpersoners familj i cirka 30 dagar.

## Installation och användning

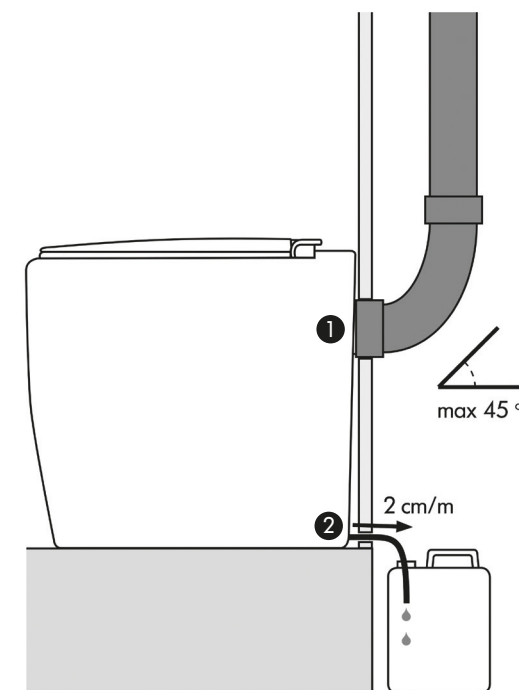
Placera Ekotoan direkt på golvet, det behövs inga genomföringar för toastommen. Underlaget ska vara plant för att lakvätskan ska kunna rinna ut och inte stanna inuti toaletten där det kan ge luktolägenheter. Golvet får luta 2 % mot torrtoans bakre del.

## Användning

- Innan du börjar använda torrtoan ska du strö ut 2–3 cm Hasselfors Garden Sanitetstörv i botten på innerbehållaren.
- Tillsätt efter varje användning ett ordentligt lager av strömaterial, t.ex. Hasselfors Sanitetstörv.
- Förvara strömaterial så att det är lätt till hands, helst i ett kärl med lock så att det hålls torrt.
- Du kan påskynda komposteringsprocessen genom att strö över Hasselfors Garden Biotoalettstart.
- Eftersom behållaren vanligen fylls ojämnt kan du vid behov vrida på innerbehållaren med knoppen som finns bredvid sitsen.
- Vid användning vintertid i ett kallt utrymme rekommenderar vi att du fodrar innerbehållaren med en skyddspåse för att inte lakvätskan ska skada konstruktionen om den fryser till. Då bör du också använda rikligt med strö.

## Tömning

- Lyft av hela överdelen på Ekotoan och lägg på ett lager strömaterial.
- Ta fram och lägg ut ett skydd på golvet
- Ta tag i innerbehållaren under den tandade kragen och lyft ut behållaren på skyddet.
- Bär behållaren och skydd till tömningsplatsen.
- Töm behållaren och rengör den, t.ex. genom att spola av den med vattenslang. Kontrollera att hålen i botten inte har täppts till.
- Toalettavfall ska efterkomposteras i cirka två år innan det kan användas i trädgården för jordförbättring eller blandning av egen trädgårdsjord.
- Du kan lägga avfallet i en godkänd behållare för efterkompostering t.ex. Hasselfors Garden Trädgårdskompost Jordglob.



### 1 Installation av ventilationsrör

- Ekotoan behöver ordentlig ventilation för att fungera som den ska.
- Ventilationsrör (ø 75 mm) för toaetrymmet medföljer inte utan införskaffas separat.
- Koppla röret till ventilationskopplingen i ytterbehållaren och led ut det genom väggen i höjd med toalettens bakre del.
- Om möjligt bör du installera röret utan onödiga vinklar på över 45°.
- Ventilationen blir effektivast om ventilationsröret slutar 1 m ovanför byggnadens taknock.

### 2 Installation av lakvätskeslang

- De lakvätskor som uppkommer vid användning behöver ledas bort för att torrtoan ska fungera rätt.
- Anslut en PVC-slang (ø 1/2") till torrtoan. Skaffa en slang som är av rätt längd med tanke på placeringsplatsen.
- Anslut slangen till lakvätskeblocket som finns i torrtoans stomme.
- Led lakvätskan till en separat behållare (t.ex. en plastdunk) utomhus. Behållare medföljer inte.
- Kontrollera att slangen har fall hela vägen för att vätskan ska kunna rinna ut.
- Inomhus kan du ansluta lakvätskeslangen till avloppet.

## Кеккиlä Экоматик 50 л

### Поздравляем с удачным выбором!

Кеккиlä Экоматик 50 л – универсальное запатентованное решение для утилизации уборных отходов в загородных домах при отсутствии центральной канализации. Экоматик 50 л – качественный и удобный торфяной туалет среднего объема с внутренней вращающейся емкостью. Имеет штуцер для отведения жидких отходов.

#### Технические характеристики

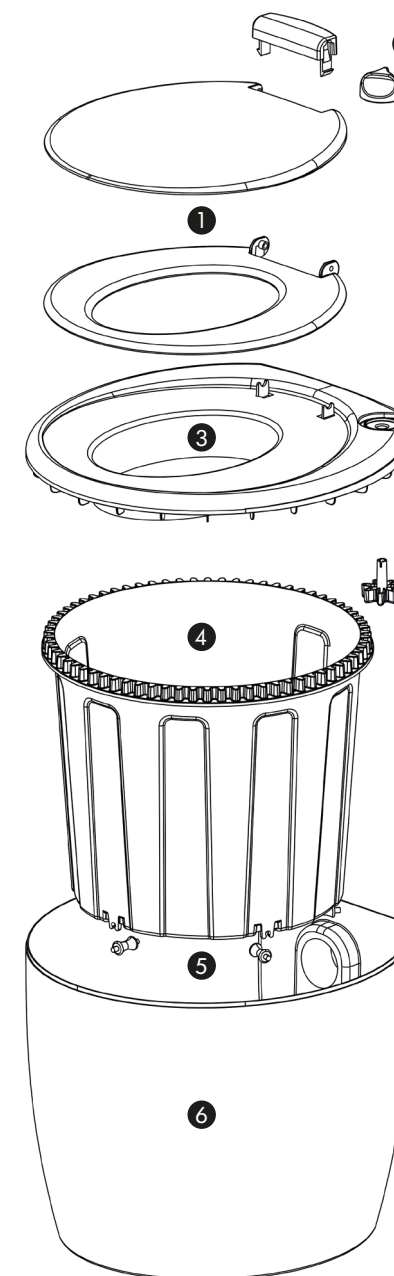
- 1 Туалетное сиденье с крышкой  
Материал: композит (полипропилен + древесное волокно)
- 2 Привод вращения внутренней емкости  
Материал: полиоксиметилен
- 3 Крышка корпуса  
Материал: композит (полипропилен + древесное волокно)
- 4 Внутренняя емкость  
Материал: полипропилен
- 5 Ролики, 5 шт.  
Материал: полиоксиметилен
- 6 Корпус туалета  
Материал: композит (полипропилен + стекловолокно)

#### Габариты изделия

(Ш x В x Г) 500 x 470 x 510 мм

Вентиляционная труба (ø 75 мм), дренажный шланг (ø 1/2") и емкость для сбора жидких отходов в комплект не входят и приобретаются отдельно, с учетом габаритов помещения.

Гарантия на отсутствие скрытых дефектов производства и материалов - 2 года.  
Сделано в Финляндии.



## Kekkilä Экоматик 50 л

Kekkilä Экоматик 50 л не требует подключения воды или электричества. Он устанавливается на ровную, твердую поверхность в туалетном домике или в основном строении загородного участка. При правильной установке и эксплуатации не выделяет неприятных запахов. Kekkilä Экоматик 50 л легко опорожнять и содержать в чистоте благодаря функциональной конструкции и высококачественным материалам.

Компостирование отходов начинается непосредственно после их попадания в туалет. Объем туалета хватает для непрерывного пользования семьей из 4-х человек в течение 30 дней.

### Рекомендации по установке

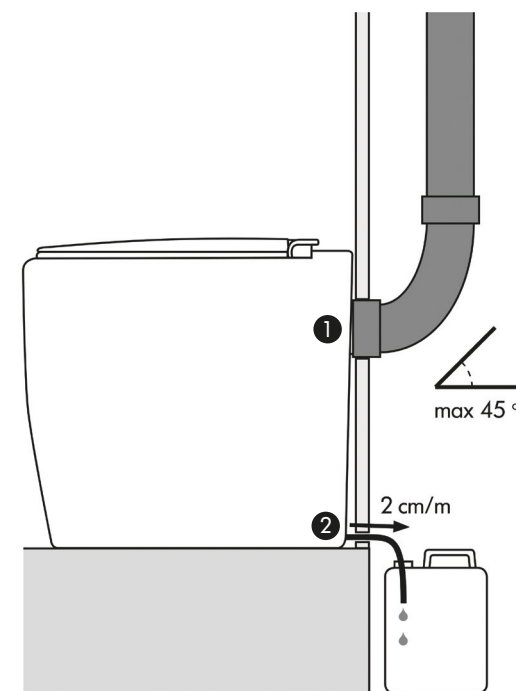
Изделие устанавливается непосредственно на пол. Дополнительного крепления корпуса к полу не требуется. Для надлежащего стекания жидкости в дренаж уровень пола должен быть ровным или иметь небольшой уклон в сторону штуцера, в пределах 2%. Застой жидкости внутри туалета может стать причиной появления неприятного запаха.

### Использование

- Перед началом использования покройте дно внутренней емкости 2-3 см сухой смеси верхового торфа с древесными опилками и/или древесной корой.
- После каждого посещения туалета присыпайте отходы достаточным количеством сухой смеси. Сухая смесь должна полностью покрывать уборные отходы внутри туалета.
- Всегда используйте качественную сухую смесь на основе верхового торфа, во избежание застоя жидкости и появления насекомых. Мы рекомендуем использовать готовые смеси для компостирования марки Kekkilä.
- Храните сухую смесь в емкости с закрывающейся крышкой, во избежание впитывания ею влаги и попадания внутрь насекомых.
- Для ускорения процесса компостирования Вы можете также использовать ускоритель компостирования для торфяных туалетов Kekkilä.
- Для равномерного наполнения туалета периодически проворачивайте внутреннюю емкость при помощи воротка, расположенного на корпусе.
- Всегда закрывайте крышку, когда туалетом не пользуются.
- Для использования туалета в зимнее время года он должен быть установлен в обогреваемом помещении. При замерзании жидкости внутри туалета корпус может быть поврежден. Во избежание замерзания жидкости и повреждения корпуса в межсезонные заморозки удвойте расход сухой смеси при эксплуатации туалета.

### Опорожнение

- Для опорожнения туалета снимите основную крышку корпуса, присыпьте содержимое внутренней емкости 2-3 см. сухой смеси.
- Извлеките внутреннюю емкость, удерживая ее под зубчатым кольцом
- Прикройте дно емкости, чтобы фильтрат не капал на пол, например, поместите ее на время опорожнения в пластиковый пакет для мусора, затем переместите емкость к месту опорожнения / компостеру.
- Опорожните емкость, сполосните ее, убедитесь, что дренажные отверстия не засорились.
- Поместите емкость на место внутрь корпуса, установите основную крышку.
- После опорожнения уборные отходы подлежат дальнейшему компостированию. Рекомендуемое время полного вызревания туалетного компоста – 2 года.
- Для удобства компостирования мы рекомендуем использовать садовые компостеры Kekkilä. После вызревания компост может использоваться в качестве удобрения для почвы.
- Совет: опорожнение туалета лучше производить, когда им некоторое время не пользовались, например, рано утром. Тогда внутренняя емкость будет содержать меньше жидкости. Кроме того, если опорожнить туалет утром, то в нем гарантированно хватит объема на предстоящий день, даже при визите большого числа гостей.



### 1 Установка вентиляционной трубы

- Для правильной работы изделия необходимо установить вентиляционную трубу.
- Вам потребуется стандартная труба ПВХ (ø 75 мм), а также переходное колено (в комплект не входят, приобретаются отдельно в соответствии с габаритами помещения).
- Переходное колено крепится непосредственно к вентиляционному отверстию на корпусе, снаружи, через заднюю стенку туалетного помещения. К колену присоединяется вертикальная вентиляционная труба.
- Между корпусом туалета и коленом не должно быть дополнительных труб, чтобы восходящий поток проходил внутри колена под углом в 45°, для надлежащей вентиляции.
- Верхний край вентиляционной трубы должен быть выведен не менее, чем на 1 м выше конька крыши.

### 2 Монтаж дренажного шланга

- Жидкие отходы фильтруются через компостную массу и отводятся наружу через штуцер.
- Для организации дренажа Вам потребуется шланг (ø 1/2"), а также емкость для сбора жидких отходов (в комплект не входят, приобретаются отдельно в соответствии с габаритами помещения).
- Прикрепите дренажный шланг к штуцеру в задней части корпуса туалета.
- Выведите дренажный шланг в емкость для сбора жидких отходов, например, канистру. Шланг должен иметь уклон в сторону канистры не менее 2 см. на 1 метр, чтобы жидкость стекала в канистру самотеком.
- Перед наполнением внутреннего бака сухой смесью убедитесь, что жидкость беспрепятственно стекает по шлангу, не скапливаясь внутри туалета, для чего вылейте внутрь небольшое количество воды.

## Kekkilä Dry Toilet 50 L

### Congratulations on making a good choice!

The Kekkilä Dry Toilet 50 L is a high-quality dry toilet with efficient net capacity and a patented container system. It is a fluid-separating toilet that directs fluid into a separate container. Dry Toilet 50 L is an easily installed, versatile dry toilet that can be used in various locations (for example in outdoor toilets, stables or a heated space in a holiday home).

#### Product components

- 1 Seat and lid  
Material: Composite (PP + wood fibre)
- 2 Switch for rotating inner container  
Material: POM
- 3 Lid body  
Material: Composite (PP + wood fibre)
- 4 Inner container  
Material: PP
- 5 Bearings, 5 pcs  
Material: POM
- 6 Dry toilet body  
Material: Composite (PP + glass fibre)

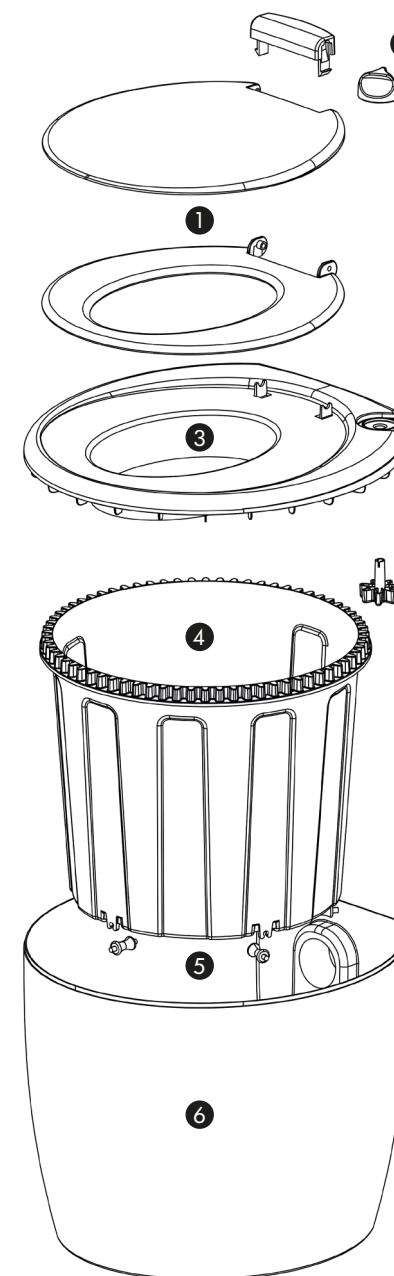
#### Dimensions

width 500 mm, height 470 mm, depth 510 mm

The ventilation pipe (ø 75 mm) can be obtained separately to fit the dimensions of the building where the toilet will be used.

The leachate hose (ø ½") and container, such as a canister, can be obtained separately.

The product and the materials are guaranteed for two (2) years.





## Kekkilä Dry Toilet 50 L

Kekkilä Dry Toilet 50 L should be installed on an even floor surface in a heated indoor space, in an outhouse or similar location.

When the Dry Toilet 50 L is correctly installed and maintained, it is odourless and pleasant to use. Its functional design and high-quality materials also make it easy to empty and keep clean.

The dry toilet does not require electricity or water to work, and the composting begins whilst in use, before the container is emptied.

The capacity of Dry Toilet 50 L is sufficient for about 30 days of normal use by a family of four.

### Installation and instructions

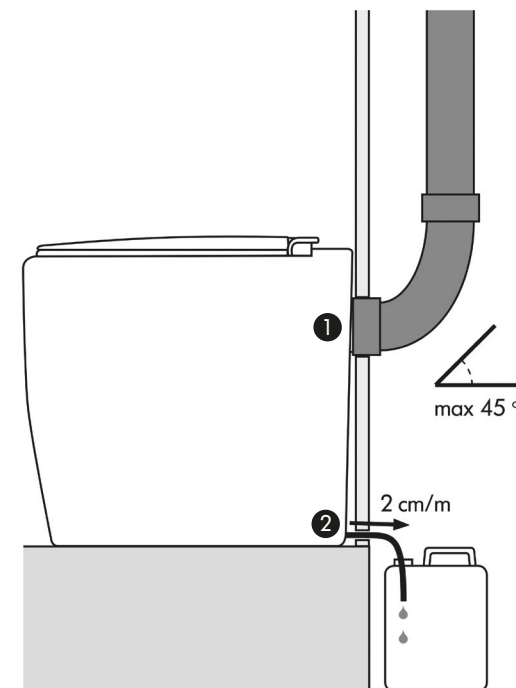
Install the product directly on the floor surface. The surface must be even so that fluid can flow out freely and not remain inside the dry toilet, and cause unpleasant odours. The floor surface may slope 2% towards the back of the dry toilet.

### Instructions

- Before use, pour a layer of 2–3 cm of Kekkilä Mix for Dry Toilets on the bottom of the container. Other coarse materials, such as Kekkilä Bark Mulch.
- After each use, apply a generous layer of absorbent material, such as Kekkilä Mix for Dry Toilets.
- Store the absorbent material close by, preferably in a container with a lid to keep it dry.
- To speed up the composting process, you can sprinkle some Kekkilä Composting Agent on top.
- The container usually fills unevenly, however the contents can be evened out as needed, using the switch on the container body.
- For use in winter, we recommend that the inner container is lined with a protective bag so that freezing fluids cannot damage the toilet. We also recommend that absorbent material is used generously during winter.

### Emptying

- Lift aside the lid body and add another layer of absorbent material.
- Grab the inner container from below the toothed collar, lift the container and empty it.
- Protect the bottom of the inner container to prevent fluid leaking indoors.
- Empty the container and rinse it thoroughly with a hose. Make sure that the seeping holes in the bottom are not blocked.
- Toilet waste must be composted for about two years afterwards. It can thereafter be used in the garden for soil improvement.
- Secondary composting can be carried out, for example, in a Kekkilä Garden and Cottage Composter.



#### 1 Installing the ventilation pipe

- The dry toilet must be ventilated in order to work as intended.
- A ventilation pipe (ø 75 mm) is needed for the toilet. This can be obtained separately.
- Connect the ventilation pipe to the connector in the toilet body and install directly through the wall at the level of the back of the toilet so that the end of the pipe is outside.
- If possible, install the pipe without creating any unnecessary angles of more than 45 degrees.
- The most effective ventilation is achieved by conducting the end of the ventilation pipe, located outside the building, to a height of 1 m above the ridge of the building's roof.
- Kekkilä Hat for the Ventilation Pipe could be assembled to the top as it makes the air ventilation work more efficient. Purchased separately.

#### 2 Installation of the leachate hose

- Remove the leachate created during use, to allow the dry toilet to function as intended.
- Attach a PVC hose (ø ½") of a suitable length to the dry toilet. The hose and the clamp can be obtained separately.
- Attach the hose to the connector in the toilet body.
- The leachate fluid is directed outside into a separate container, such as a plastic canister. The fluid container can be obtained separately.
- Make sure that the hose slopes downwards all the way, allowing the fluid to flow out.
- Indoors, the hose can be connected to the sewer.

## Hasselfors Garden Ekotoa 50 L

### Gratulerer, du har gjort et godt valg!

Hasselfors Garden Ekotoa 50 L er et tørertoalett av høy kvalitet. Det har effektiv nettokapasitet og et patentert system med uttakbar beholder. Toalettet har væskeparasjon, og væsken ledes ut i en egen beholder.

Ekotoa 50 L er et flerfunksjonelt og allsidig toalettssystem for båten, som utedo eller på et oppvarmet sted i fritidsboligen.

#### Produktets deler

- 1 Sete og lokk  
Materiale: Kompositt (polypropylen og trefiber)
- 2 Mekanisme for uttaking av innvendig beholder  
Materiale: Polyuretanbelegg
- 3 Toppdeksel  
Materiale: Kompositt (polypropylen og trefiber)
- 4 Innvendig beholder  
Materiale: Polypropylen
- 5 Lager, 5 stk.  
Materiale: Polyoksymetylenplast
- 6 Skrog  
Materiale: Kompositt (polypropylen og glassfiber)

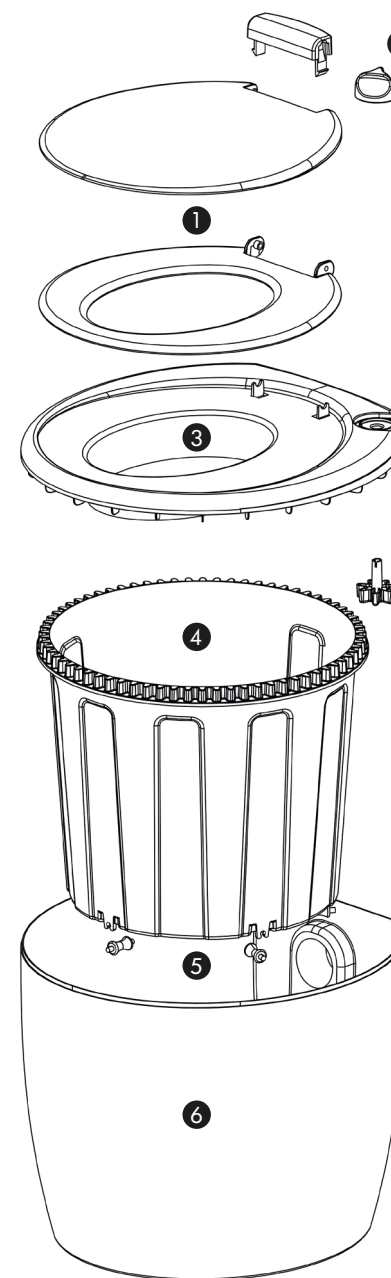
#### Mål

bredde 500 mm, høyde 470 mm, dybde 510 mm

Ventilasjonsrøret (diam. 75 mm) må kjøpes separat og tilpasses målene på bygningen der toalettet skal monteres.

Sigevannsslange (diam. 1/2") og tilhørende beholder, for eksempel en plastdunk, må også kjøpes separat.

Produktene og materialene har en garantitid på to (2) år.



## Hasselfors Garden Ekotoa 50 L

Hasselfors Garden Ekotoa 50 L monteres på et jevnt underlag i et oppvarmet rom innendørs, i et uthus eller lignende.

Når toalettet monteres og vedlikeholdes på riktig måte, er det luktfritt og komfortabelt å bruke. Funksjonell design og materialer av høy kvalitet gjør det enkelt å tømme og rengjøre.

Tørertoalettet krever verken elektrisitet eller vann for å fungere. Kompostering av toalettavfallet begynner allerede under bruk, før beholderen tømmes.

Ekotoa 50 L har en kapasitet som rekker til ca. 30 dager med vanlig bruk for en familie på fire.

### Montering og instruksjoner

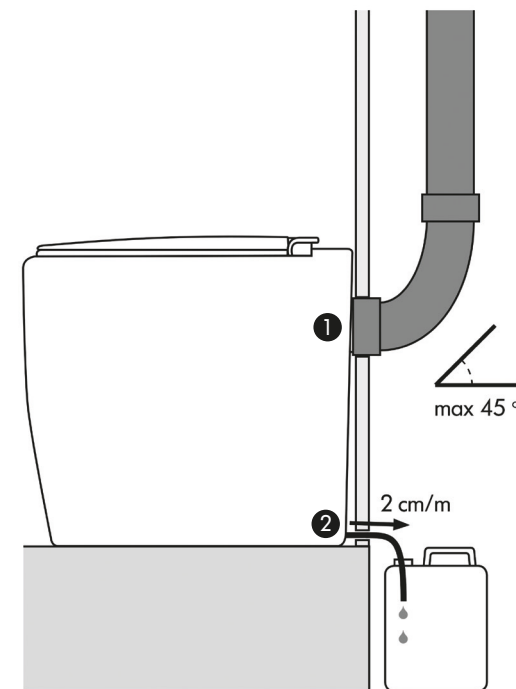
Monter produktet direkte på gulvflaten. Det er ikke behov for gjennomgående hull til toalettskroget. Underlaget må være jevnt, slik at væsken renner vekk og ikke blir værende inne i toalettet, noe som kan medføre ubehagelig lukt. Gulvflaten kan ha en helling på 2 grader mot baksiden av tørertoalettet.

### Instruksjoner

- Før bruk må det legges et lag med 2–3 cm absorberende materiale i bunnen av beholderen. Du kan blande inn andre grove materialer, for eksempel Hasselfors Garden Sanitetstov.
- Strø alltid på rikelig med absorberende materiale etter hver bruk, for eksempel Hasselfors Garden blanding for tørertoalett.
- Oppbevar det absorberende materialet i nærheten av toalettet. Det anbefales å bruke en beholder med lokk som holder materialet tørt.
- Beholderen fylles ofte ujevnt. Innholdet kan jevnes til ved behov ved hjelp av mekanismen på toalettskroget.
- Til vinterbruk anbefaler vi å kle den innvendige beholderen med en beskyttelsespose, slik at væsken ikke fryser og skader toalettet. Vi anbefaler også å bruke rikelige mengder absorberende materiale om vinteren.

### Tømming

- Løft vekk toppdekslet og strø på et nytt lag med absorberende materiale.
- Ta tak under den tannede kanten på den innvendige beholderen og løft beholderen ut.
- Dekk til undersiden av den innvendige beholderen slik at du unngår væskelekkasjer innendørs.
- Tøm beholderen og rengjør den, for eksempel ved hjelp av hageslangen. Kontroller at sivehullene i bunnen ikke er tilstoppet.
- Toalettavfall må komposteres i cirka to år. Deretter kan det brukes som hagekompost.
- Sekundær kompostering kan gjøres for eksempel i en Hasselfors Garden Hage- og hyttekompostbeholder 310 L.



#### 1 Montering av ventilasjonsrør

- Tørertoalettet må ha ventilasjon for å fungere på tiltenkt måte.
- Det krever et ventilasjonsrør (diam. 75 mm) som kjøpes separat.
- Koble ventilasjonsrøret til koblingspunktet på toalettskroget og monter det direkte gjennom vegg i nivå med baksiden av toalettet, slik at enden av røret er på utsiden.
- Dersom det er mulig, bør røret monteres uten at det oppstår vinkler på mer enn 45 grader.
- Ventilasjonen er mest effektiv når den enden av ventilasjonsrøret som er utenfor bygningen, føres 1 meter over takets toppunkt.

#### 2 Montering av sigevannsslange

- Sigevann som dannes under bruk av toalettet, må fjernes for at toalettet skal fungere på tiltenkt måte.
- Koble en PVC-slange (diam. ½") i passende lengde til tørertoalettet. Slangen kjøpes separat.
- Koble slangen til koblingspunktet på toalettskroget.
- Sigevannet ledes ut til en separat beholder, for eksempel en plastdunk. Væskebeholderen kjøpes separat.
- Påse at slangen heller hele veien, slik at væsken renner ut.
- Ved innendørs bruk kan slangen kobles til kloakken.

## Hasselfors Garden Ekotoa 50 L

### Tillykke med dit gode valg!

Hasselfors Garden Ekotoa 50 L er et tørtoilet i høj kvalitet med effektiv nettokapacitet og et patenteret system med udskiftning af beholder. Væsken separeres og ledes direkte i en separat beholder. Ekotoa 50 L er et multifunktionelt toiletsystem til mange anvendelsesområder – til brug på båden, på vandreturen, som udendørstoilet eller til brug på en opvarmet plads i et feriehus.

### Produktkomponenter

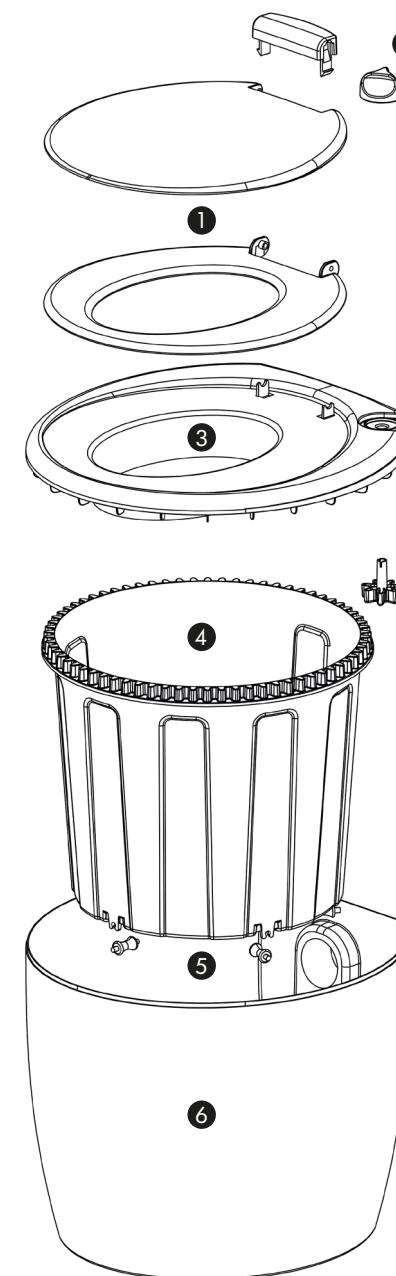
- 1 Sæde og låg  
Materiale: Komposit (PP + træfiber)
- 2 Håndtag til flytning af indvendig beholder  
Materiale: POM
- 3 Lågenhed  
Materiale: Komposit (PP + træfiber)
- 4 Indvendig beholder  
Materiale: PP
- 5 Lejer, 5 stk.  
Materiale: POM
- 6 Økotoiletenhed  
Materiale: Komposit (PP + glasfiber)

### Dimensioner

bredde 500 mm, højde 470 mm, dybde 510 mm

Ventilationsrør (ø 75 mm) skal købes separat, og så det passer til størrelsen på rummet/bygningen, hvor toilettet skal benyttes.  
Afløbsvandsslange (ø ½") og beholder, f.eks. en dunk, skal købes separat.

Produktet og produktmaterialerne er omfattet af garanti i to (2) år.



## Hasselfors Garden Ekotoa 50 L

Hasselfors Garden Ekotoa 50 L monteres på en plan gulvflade på et opvarmet sted indendørs, i et udhus eller på et lignende sted.

Når Ekotoa 50 L installeres og vedligeholdes korrekt, er det lugtfrit og behageligt at benytte. Det funktionelle design og materialerne i høj kvalitet betyder også, at det er nemt at tømme og renholde.

Økotoiletet kræver ikke elektricitet eller vand for at fungere, og affaldet begynder at kompostere allerede under brug, før beholderen tømmes.

Ekotoa 50 L har en kapacitet, der passer til cirka 30 dages almindelig brug af en familie på fire.

### Installation og instruktioner

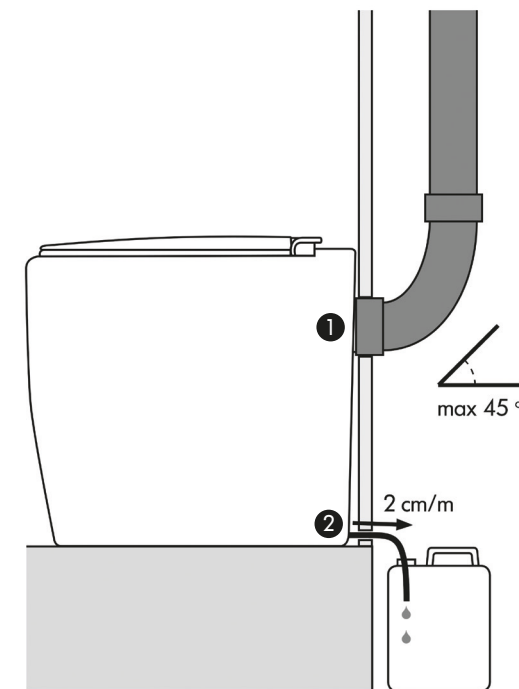
Produktet monteres direkte på gulvoverfladen. Der er ikke brug for gennemgående huller til toiletenheden. Overfladen skal være lige, så væsken kan flyde ud frit og ikke bliver liggende inde i økotoiletet, da dette kan forårsage en ubehagelig lugt. Gulvoverfladen må skråne 2 % mod økotoiletets bagside.

### Vejledning

- Før brug strøs et lag på 2-3 cm absorberende materiale ud i bunden af beholderen. Iblend eventuelt andet groft materiale, Hasselfors Garden Sanitetstov.
- Efter hver brug strøs et gammildt lag absorberende materiale, Hasselfors Garden Sanitetstov.
- Det absorberende materiale bør opbevares i nærheden, gerne i en beholder med låg, så indholdet holdes tørt.
- Beholderen vil oftest fyldes ujævnt, men det er muligt at jævne indholdet ud ved hjælp af håndtaget på beholderenheden.
- Ved brug om vinteren anbefaler vi, at den indvendige beholder fores med en beskyttende pose, så toiletet ikke ødelægges af frysende væske. Vi anbefaler også gammildt brug af det absorberende materiale om vinteren.

### Tømning

- Løft lågenheden til side, og tilføj et ekstra lag absorberende materiale.
- Tag fat i den indvendige beholder under den takkede ring, tag beholderen ud og tøm den.
- Sørg for at beskytte bunden af den indvendige beholder, så der ikke løber væske ud indendørs.
- Tøm beholderen, og rengør den, f.eks. ved at skylle den med en slange. Sørg for, at gennemsvinningshullerne i bunden ikke blokeres.
- Toilet affald skal herefter komposteres i cirka to år. Det kan derefter anvendes i haven til forbedring af jorden.
- Der kan foretages sekundær kompostering i f.eks. en Hasselfors Garden Trädgårdskompost Jordglob 310 L til have og sommerhus.



#### 1 Montering af ventilationsrøret

- Økotoiletet skal ventileres for at kunne fungere som beregnet.
- Der skal benyttes et ventilationsrør (ø 75 mm) til toiletet, og dette skal købes separat.
- Tilslut ventilationsrøret til samlestykket på toiletenheden, og monter det direkte gennem væggen i niveau med bagsiden af toiletet, så enden af røret stikker udenfor.
- Hvis det er muligt, bør røret monteres på en måde, så det ikke bøjer i vinkler på mere end 45 grader.
- Der opnås den mest effektive ventilation ved at føre enden af ventilationsrøret, der sidder uden for bygningen, op til en højde på 1 meter over bygningens tagryg.

#### 2 Montering af afløbsvandslangen

- Fjern det perkolat, der har ophobet sig under brug, så økotoiletet kan fungere som beregnet.
- Monter en PVC-slange (ø 1/2") i passende længde på økotoiletet. Slangen skal købes separat.
- Tilslut slangen til samlestykket på toiletenheden.
- Perkolatvæsken ledes ud i en separat beholder, f.eks. en plastdunk. Væskebeholderen skal købes separat.
- Sørg for, at slangen har fald hele vejen, så væsken kan flyde ud.
- Indendørs kan slangen tilsluttes kloakken.



**Valmistuttaja/Tillverkad för/Manufacturer:**  
Kekkilä Oy, Äyritie 8 D, 01510 Vantaa, Finland  
kekkila.fi

**Производитель:**  
Кеккила Ою, Аюритие 8Д, 01510, Вантаа, Финляндия  
Организация, уполномоченная на принятие претензий потребителей:  
Кеккиля, г.Москва ул.Кольская д.7 стр. 8. Тел. + 7 495 795-26-82  
Обязательной сертификации не подлежит. Произведено в Финляндии.

**Marknadsförs av:**  
**Sverige/Danmark**, Hasselfors Garden AB, info@hasselforsgarden.se, +46 19 761 42 00  
**Norge**, Hasselfors Garden AS, info@hasselforsgarden.no, +47 76 14 43 10

